

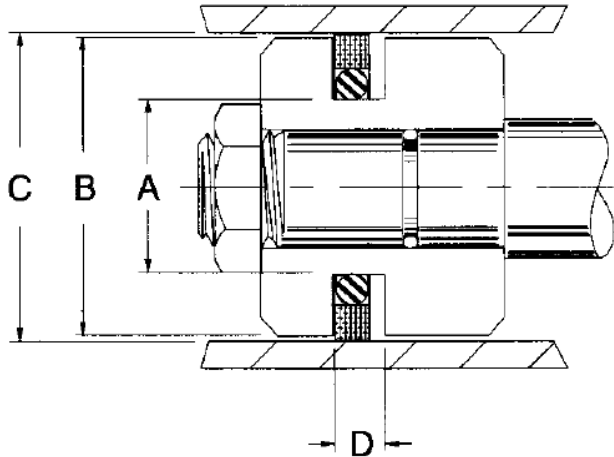
Pressure Seals, Inc.

Phone: (877)-PSI-SEAL Toll Free

Thousands of Seals, O-Rings, and U-Cups
World-Class Service since 1976!



AS700 TFE PISTON SEALS



AS800 style square piston seal assemblies are made from glass filled TFE and include an o-ring energizer. This popular medium duty assembly assures dependable service to a wide variety of sealing applications from rotary swivels to reciprocating cylinders.

Part Number	Bore Dia. C +0.001	Piston Dia. B ±.001	Groove Dia A ±.002	Groove Width D ±.002	Wall & Width D ₁	Expander Cross Sect	Price
AS800E-8	0.500	0.497	0.241	0.083	0.070	0.070	
AS800E-10	0.625	0.622	0.366	0.083	0.070	0.070	
AS800E-12	0.750	0.747	0.491	0.083	0.070	0.070	
AS800E-14	0.875	0.872	0.616	0.083	0.070	0.070	
AS800E-16	1.000	0.997	0.741	0.083	0.070	0.070	
AS800E-18	1.125	1.122	0.866	0.083	0.070	0.070	
AS800E-20	1.250	1.247	0.991	0.083	0.070	0.070	
AS800E-22	1.375	1.372	1.116	0.083	0.070	0.070	
AS800E-24	1.500	1.497	1.241	0.083	0.070	0.070	
AS800E-25	1.562	1.559	1.172	0.122	0.109	0.103	
AS800E-26	1.625	1.622	1.235	0.122	0.109	0.103	
AS800E-27	1.687	1.684	1.297	0.122	0.109	0.103	
AS800E-28	1.750	1.747	1.360	0.122	0.109	0.103	
AS800E-29	1.812	1.809	1.422	0.122	0.109	0.103	
AS800E-30	1.875	1.872	1.485	0.122	0.109	0.103	
AS800E-31	1.938	1.935	1.548	0.122	0.109	0.103	
AS800E-32	2.000	1.996	1.606	0.130	0.115	0.103	
AS800E-34	2.125	2.121	1.731	0.130	0.115	0.103	
AS800E-36	2.250	2.246	1.856	0.130	0.115	0.103	
AS800E-38	2.375	2.371	1.981	0.130	0.115	0.103	
AS800E-40	2.500	2.496	2.106	0.130	0.115	0.103	
AS800E-44	2.750	2.746	2.356	0.130	0.115	0.103	
AS800E-48	3.000	2.996	2.606	0.130	0.115	0.103	
AS800E-52	3.250	3.246	2.856	0.130	0.115	0.103	
AS800E-54	3.375	3.371	2.981	0.130	0.115	0.103	
AS800E-56	3.500	3.496	3.106	0.130	0.115	0.103	
AS800E-60	3.750	3.746	3.356	0.130	0.115	0.103	
AS800E-64	4.000	3.996	3.606	0.130	0.115	0.103	
AS800E-68	4.250	4.246	3.856	0.130	0.115	0.103	
AS800E-72	4.500	4.496	4.106	0.130	0.115	0.103	
AS800E-76	4.750	4.746	4.356	0.130	0.115	0.103	
AS800E-78	4.875	4.871	4.481	0.130	0.115	0.103	

Part Number	Bore Dia. C +0.001	Piston Dia. B ±.001	Groove Dia A ±.002	Groove Width D ±.002	Wall & Width D ₁	Expander Cross Sect	Price
AS800E-80	5.000	4.996	4.606	0.130	0.115	0.103	
AS800E-84	5.250	5.246	4.856	0.130	0.115	0.103	
AS800E-88	5.500	5.496	5.106	0.130	0.115	0.103	
AS800E-92	5.750	5.566	5.232	0.159	0.143	0.139	
AS800E-94	5.875	5.871	5.357	0.159	0.143	0.139	
AS800E-96	6.000	5.996	5.482	0.159	0.143	0.139	
AS800E-100	6.250	6.246	5.732	0.159	0.143	0.139	
AS800E-104	6.500	6.496	5.982	0.159	0.143	0.139	
AS800E-108	6.750	6.746	6.232	0.159	0.143	0.139	
AS800E-112	7.000	6.996	6.482	0.159	0.143	0.139	
AS800E-116	7.250	7.246	6.732	0.159	0.143	0.139	
AS800E-120	7.500	7.496	6.982	0.159	0.143	0.139	
AS800E-124	7.750	7.746	7.232	0.159	0.143	0.139	
AS800E-128	8.000	7.996	7.482	0.159	0.143	0.139	
AS800E-132	8.250	8.246	7.732	0.159	0.143	0.139	
AS800E-136	8.500	8.496	7.982	0.159	0.143	0.139	
AS800E-140	8.750	8.746	8.232	0.159	0.143	0.139	
AS800E-144	9.000	8.996	8.482	0.159	0.143	0.139	
AS800E-148	9.250	9.246	8.732	0.159	0.143	0.139	
AS800E-152	9.500	9.496	8.982	0.159	0.143	0.139	
AS800E-156	9.750	9.746	9.232	0.159	0.143	0.139	
AS800E-160	10.000	9.996	9.482	0.159	0.143	0.139	
AS800E-164	10.250	10.246	9.732	0.159	0.143	0.139	
AS800E-168	10.500	10.496	9.982	0.159	0.143	0.139	
AS800E-172	10.750	10.746	10.232	0.159	0.143	0.139	
AS800E-176	11.000	10.996	10.482	0.159	0.143	0.139	
AS800E-184	11.500	11.496	10.982	0.159	0.143	0.139	
AS800E-192	12.000	11.996	11.482	0.159	0.143	0.139	
AS800E-208	13.000	12.996	12.482	0.159	0.143	0.139	
AS800E-224	14.000	13.996	13.482	0.159	0.143	0.139	
AS800E-240	15.000	14.996	14.482	0.159	0.143	0.139	
AS800E-256	16.000	15.996	15.482	0.159	0.143	0.139	

Pressure Seals Inc. 81 Commerce Way, South Windsor, CT 06074

Phone: (877)-PSI-SEAL Toll Free, In CT: (860) 282-9100, Fax: (860) 282-9001